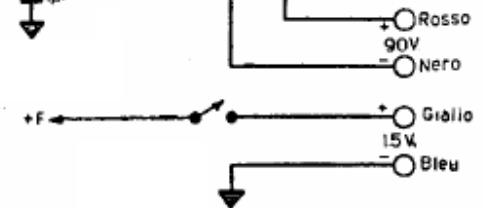
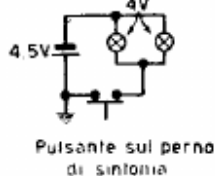
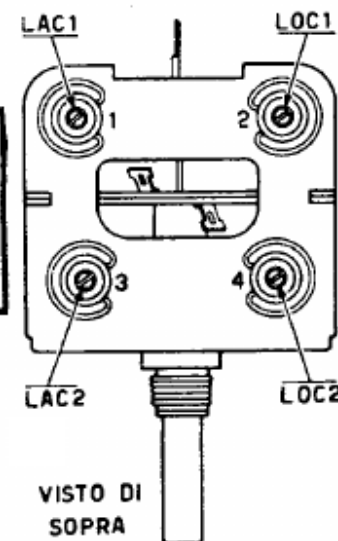


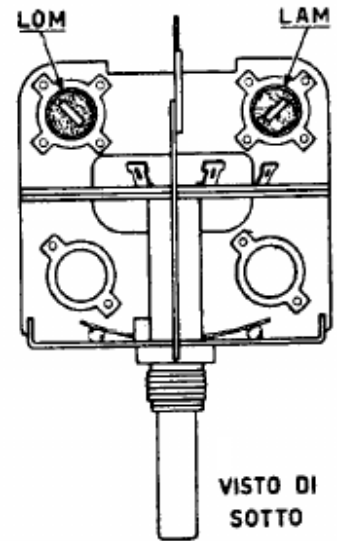
RICEVITORE G.174R



190 ÷ 580 m	}	1	COM (*)	Kc. 1400	m. 214	CAM (*)
		2	LOM	Kc. 600	m. 500	LAM
14 ÷ 43 m.		3	LOC 1	Mc. 7,5	m. 40	LAC 1
43 ÷ 130 m.		4	LOC 2	Mc. 2,5	m. 120	LAC 2



VISTO DI SOPRA



VISTO DI SOTTO

GELOSO - Mod. G174. Apparecchio funzionante solo con batterie di pile incorporate. Una gamma onde medie e due gamme di onde corte. Media frequenza 467 kc/s. Consumo: 25 mA dalla batteria anodica di 90 volt, 250 mA dalla batteria di 1,5 V. Potenza di uscita 0,25 watt.